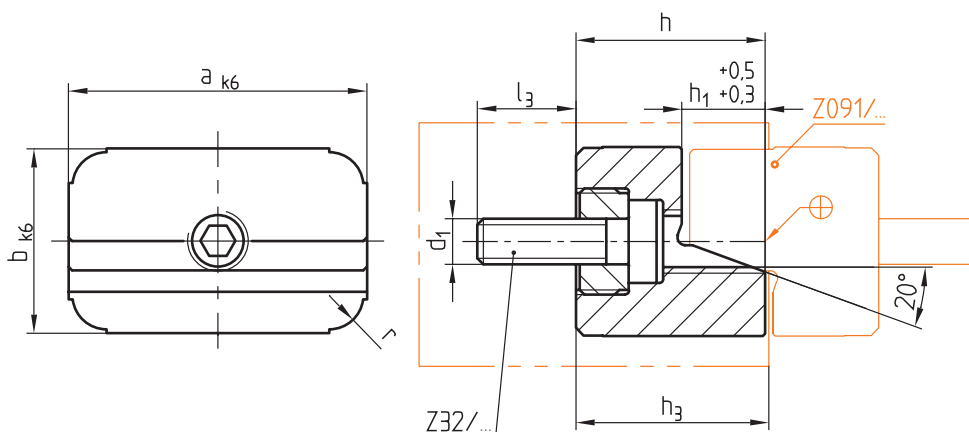


Z092/...

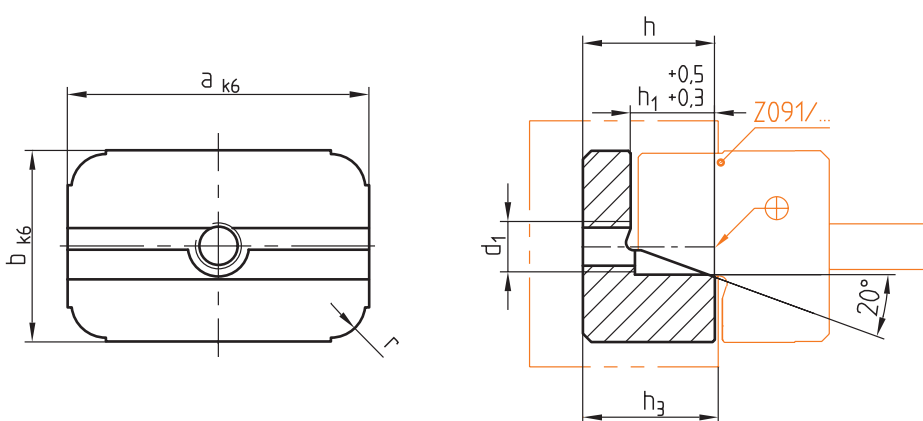
Mat.: 1.2343/53 ± 1 HRC



h_3	l_3	r	d_1	h	b	a	h_1	Nr./No.
22	12	4	M5	22	20	20	10	Z092/20x20x10
						40		40
26	13	5	M6	26	25	25	12	Z092/25x25x12
						40		40
34	15	6	M8	34	32	32	16	Z092/32x32x16
						50		50

Z093/...

Mat.: 1.2343/53 ± 1 HRC



h_3	r	d_1	h	b	a	h_1	Nr./No.
16	4	M5	16	20	20	10	Z093/20x20x10
					40		40
19	5	M6	19	25	25	12	Z093/25x25x12
					40		40
25	6	M8	25	32	32	16	Z093/32x32x16
					50		50